

# Invisible 3

施工マニュアル[インビジブル 3]

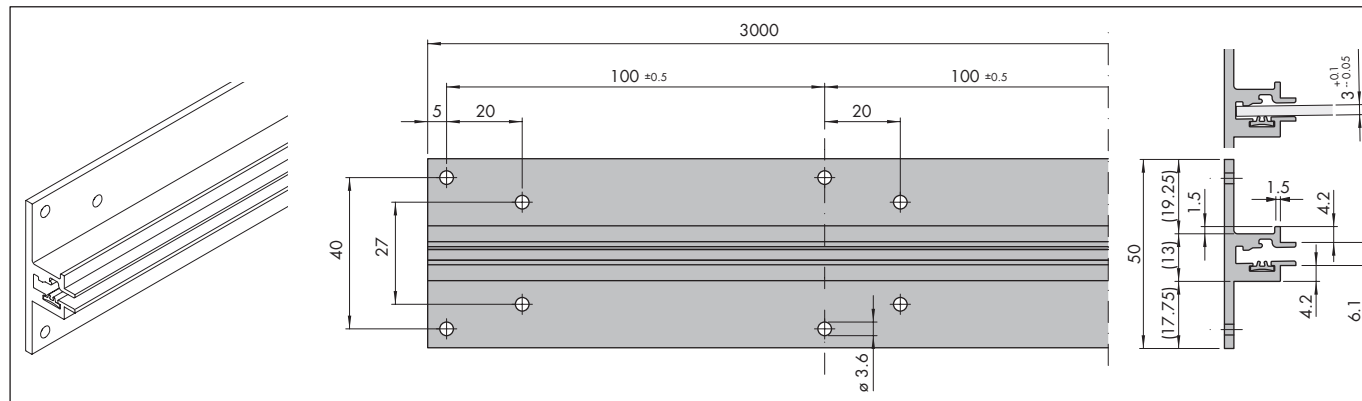
# Invisible 3

## 施工マニュアル

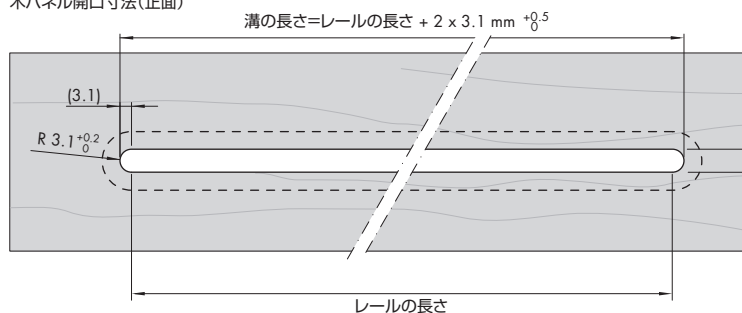
各シリーズの選定および設定は、陳列する商品の積載質量に合わせてお選びください。

- ❶ 積載質量に関する注意事項を守り、壁面ユニット/什器の下地材とその固定金具が、予測される負荷を支えるのに必要な能力を備えていることを、必ず確認してください。  
自立型什器の設置に関しては、アタッチメントを使用した場合でも、十分な安定性を備えていることを必ず確認してください。

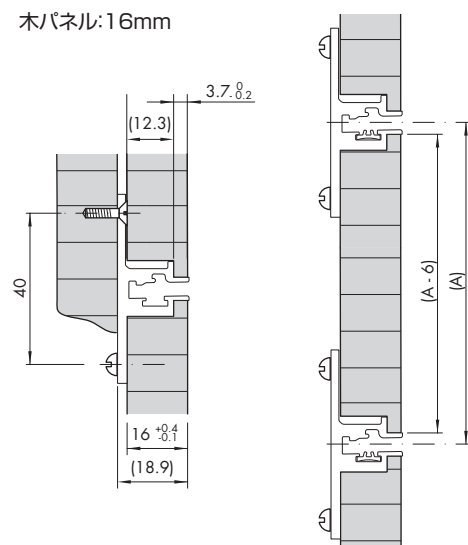
### Invisible 3 レール木パネル用取り付け寸法



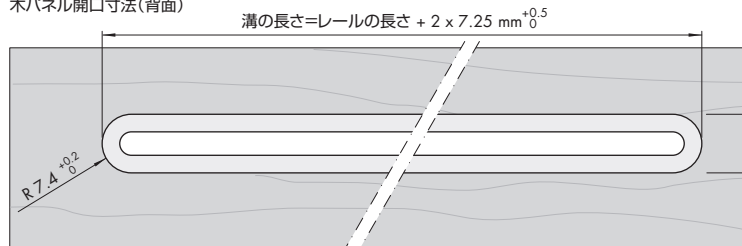
木パネル開口寸法(正面)



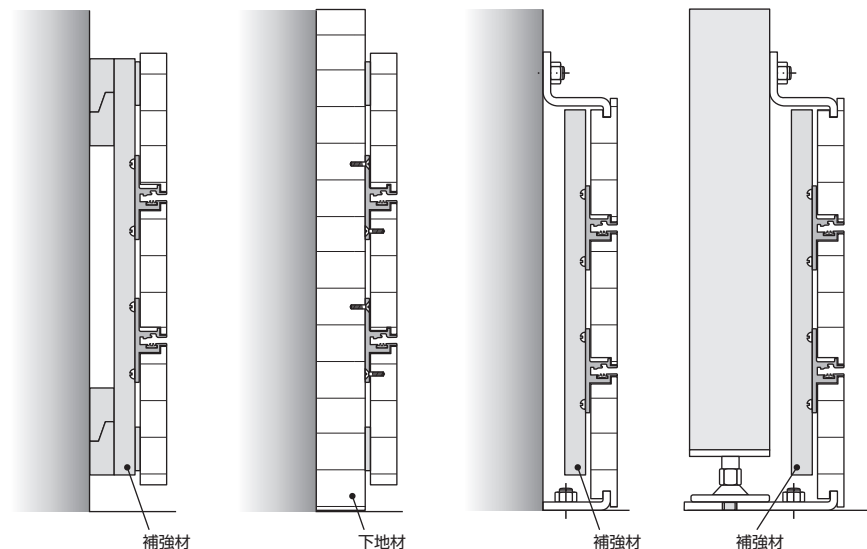
木パネル:16mm



木パネル開口寸法(背面)



### レール木パネル用取り付け方法(例)

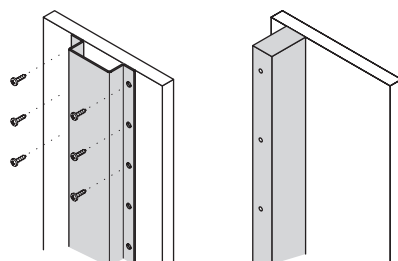


パネルに取り付ける場合は、補強を十分に行ってください。

- ❶ イラストは概念図につき、実施のパネル形状にあわせて適宜補強してください。

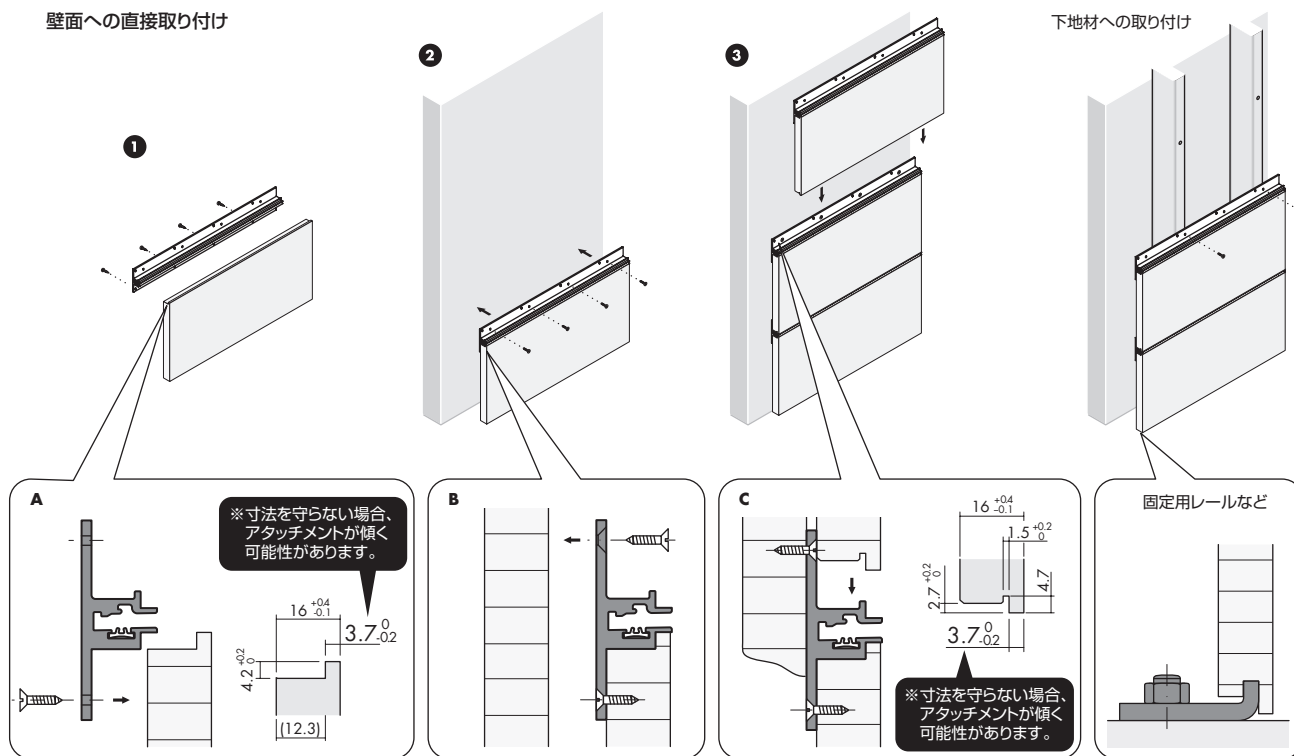
● スチールでの補強例

● 木工での補強例  
接着剤とネジで止めます。



## 取り付け方法(例)

- ① 最初のレールを、一番下のパネルに、端部を合わせて、背面から3.5×15mmの木ネジを使用して固定します(A参照)。
- ② レールを取り付けたパネルを前面から下地材にネジで固定します。ネジ穴は皿穴にしておく必要があります。  
皿ネジを使用して、レールを基礎構造に固定します(B参照)。
- ③ 手順1～2を繰り返し、残りのパネルにレールを取り付け、下側のレールに合わせて、下地材にネジで固定します。  
パネルの下側の溝に合わせてください。(C参照)



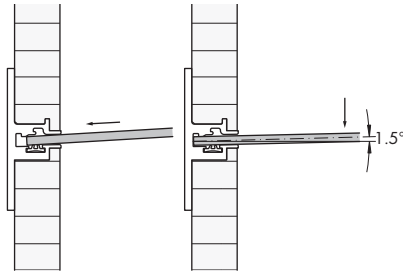
# Invisible 3

## アタッチメントの取り付け方法

Invisibleのアタッチメント/棚を少し傾けて、ホルダーまたはレールに止まる位置まで差し込み、水平に戻します。

アタッチメントがレールに正しくはまったことを確認してください。

アタッチメントは商品を陳列していない場合、1.5°上向きに設置されます。



## 積載質量

表示されている最大積載質量は、常にアタッチメントと商品の合計質量を基にしています。

アタッチメントの長さが長くなると積載可能質量が減少することに注意してください。

アタッチメントを傾斜させると負荷が増えることに注意してください。積載する商品の質量が異なると、商品のディスプレイ全体に歪みが生じます。

Invisible 3の最大積載質量は、壁面の材質、固定位置の数、使用する固定具によって異なります。

すべての固定位置は最大積載質量で使用されます。

### 最大積載質量

625mmあたり	12 kg
フロントアーム ø8mm	4 kg
フロントアーム 傾斜 ø8mm	4 kg
サイドハングフレーム ø15mm	8 kg
フック ø6mm	1 kg
ループフック ø4mm	3 kg
メガネホルダー	1 kg
ガラス棚用クランプブラケット	4 kg

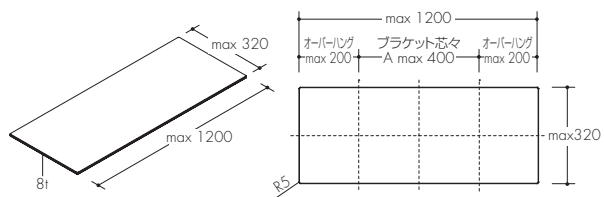
製品マニュアルに掲載されている積載質量も遵守してください。



詳細図一覧 ※記載のない図面については弊社担当者までお問い合わせください。

図番:ガラス棚8mm 286-613

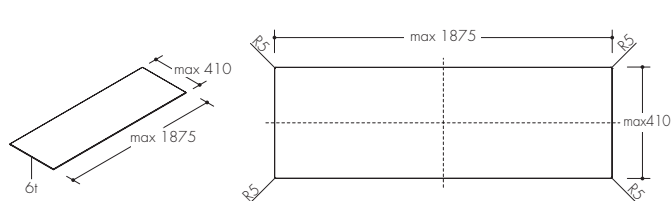
対応シリーズ: Mono 20 P/L, Mono 12, Beam



※ブラケット芯々max寸法を超える場合は、  
ブラケットを3本以上使用してください。  
※強化ガラスを推奨します。

図番:ガラス棚6mm 286-617

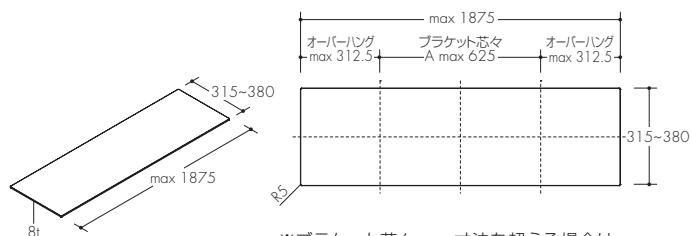
対応シリーズ: Invisible 6 P/L



※四方必ずR5以上取ってください。  
※強化ガラスを推奨します。

図番:ガラス棚8mm 286-620

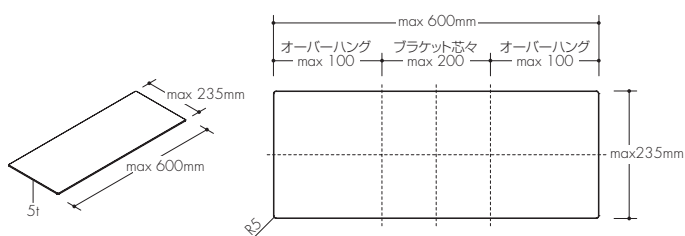
対応シリーズ: Mono 20P/L, Beam, Xero Twin P/L



※ブラケット芯々max寸法を超える場合は、  
ブラケットを3本以上使用してください。  
※強化ガラスを推奨します。

図番:ガラス棚5mm 289-872

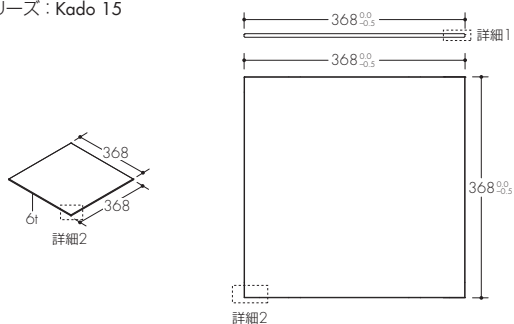
対応シリーズ: Invisible 3



※ブラケット芯々max寸法を超える場合は、  
ブラケットを3本以上使用してください。  
※強化ガラスを推奨します。

図番:ガラス棚 6mm 365-844

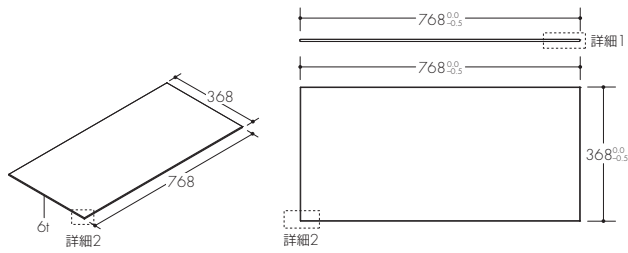
対応シリーズ: Kado 15



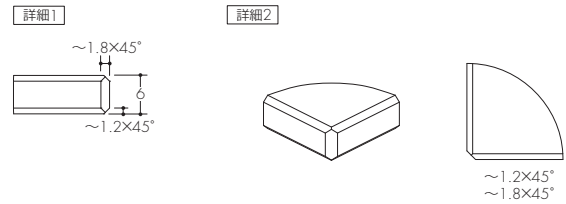
※強化ガラスを推奨します。

☑ 図番:ガラス棚 6mm 365-848

対応シリーズ: Kado 15

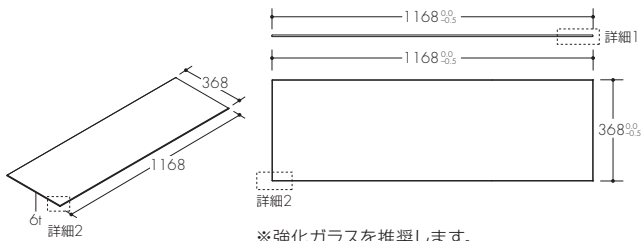


※強化ガラスを推奨します。



☑ 図番:ガラス棚 6mm 365-877

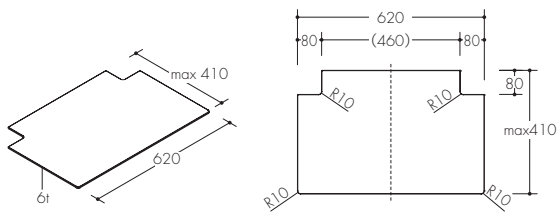
対応シリーズ: Kado 15



※強化ガラスを推奨します。  
※詳細1、詳細2は図番365-848を参照してください。

☑ 図番:ガラス棚6mm 374-263

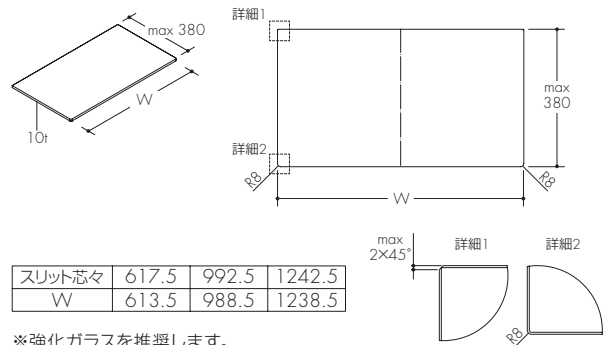
対応シリーズ: Invisible 6 P/L



※四方必ず10R以上取ってください。  
※強化ガラスを推奨します。

☑ 図番:ガラス棚10mm 973-947

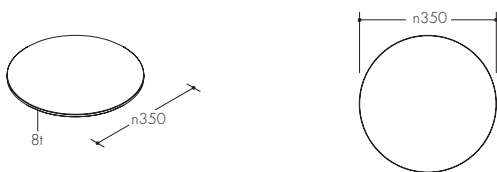
対応シリーズ: Xero Twin P/L



※強化ガラスを推奨します。

☑ 図番:ガラス棚8mm 976-312

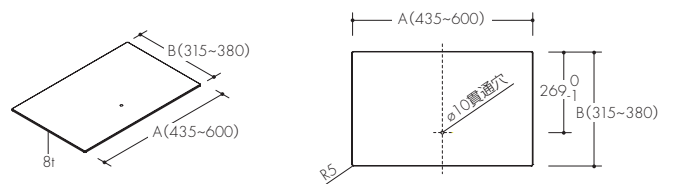
対応シリーズ: Area 13



※強化ガラスを推奨します。

☑ 図番:ガラス棚8mm 978-388

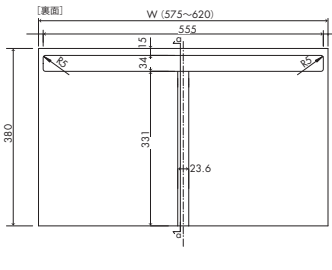
対応シリーズ: Mono 20 P/L, Invisible 6 P/L, Beam, Xero Twin P/L



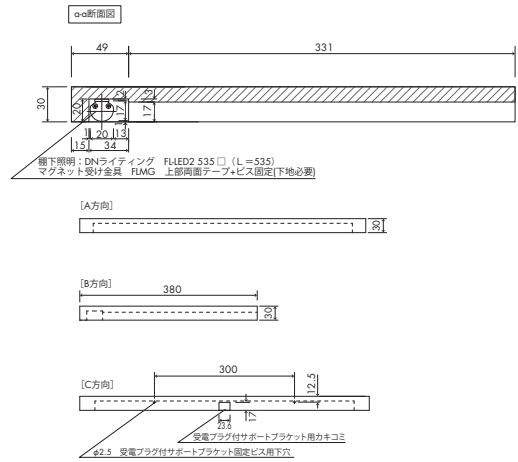
※強化ガラスを推奨します。

● 図番:木棚 247-841

対応シリーズ: Xero Twin P/L

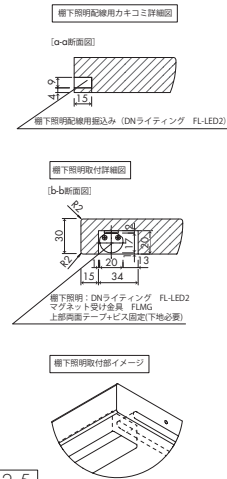
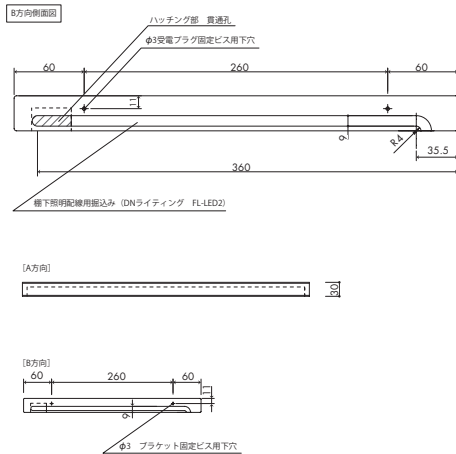
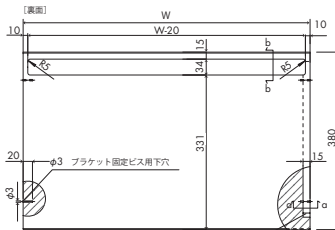


寸法	min	max
W	575	620



● 図番:木棚 247-842

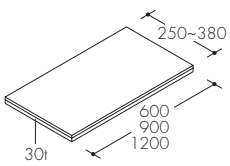
対応シリーズ: Xero Twin P/L



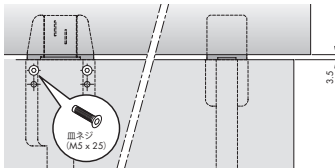
スリット芯々参考寸法	617.5	992.5	1242.5
W	614.5	989.5	1239.5

● 図番:木棚 251-871

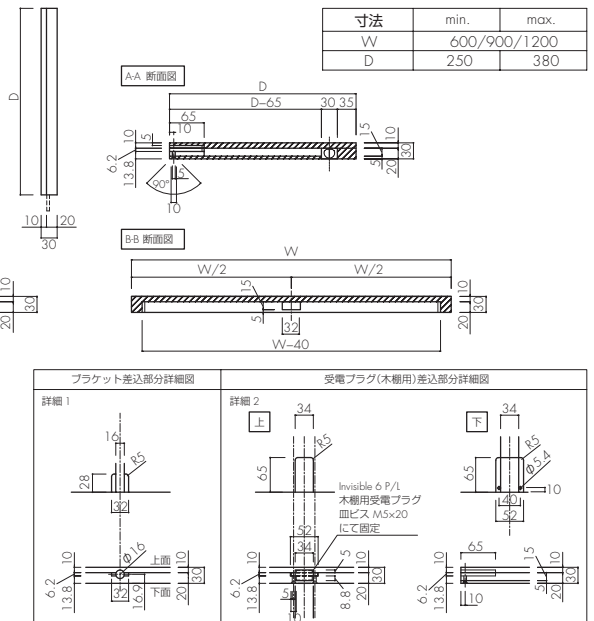
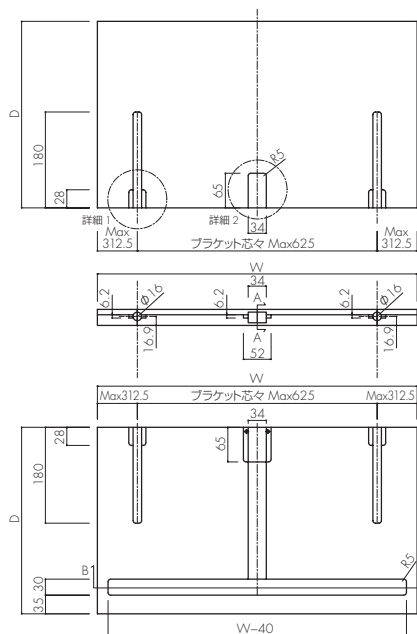
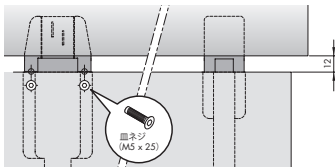
対応シリーズ: Invisible 6 P/L



取り付け方法1



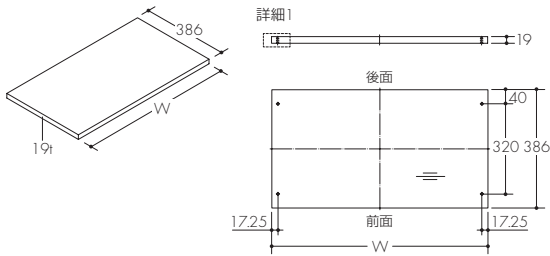
取り付け方法2



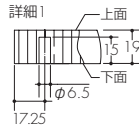


図番:木棚 19mm 271-711

対応シリーズ: Xero Twin P/L

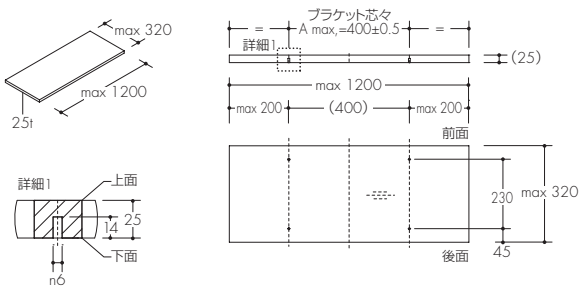


スリット芯々	617.5	992.5	1242.5
W	614	989	1239



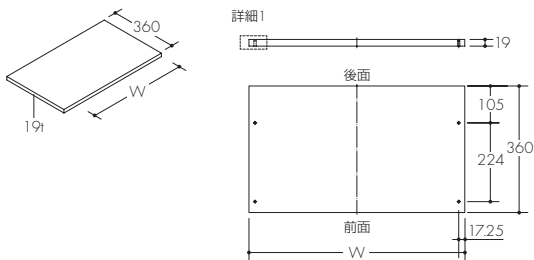
図番:木棚 286-612

対応シリーズ: Mono 12,Beam

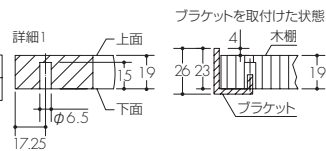


図番:木棚 19mm 289-428

対応シリーズ: Xero Twin P/L

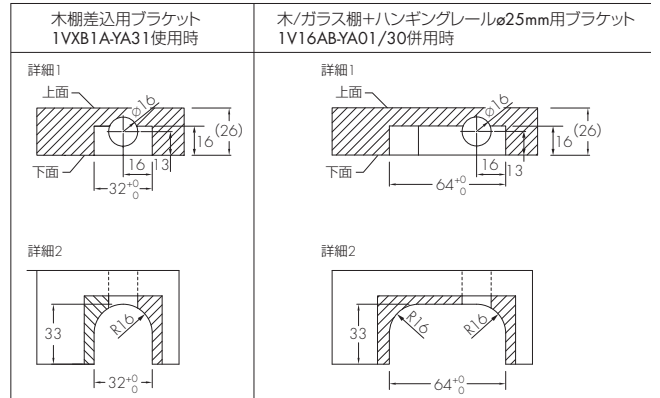
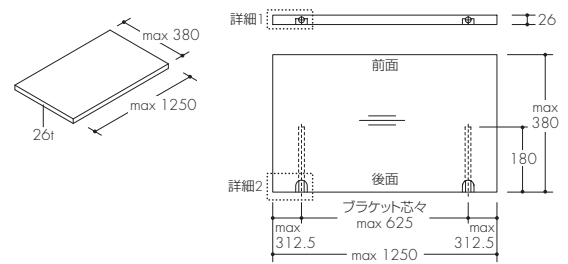


スリット芯々	617.5	992.5	1242.5
W	614	989	1239



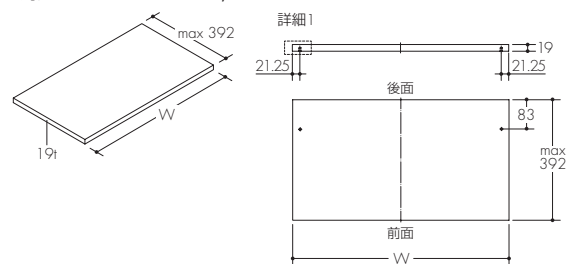
図番:木棚 26mm 286-517

対応シリーズ: Invisible 6 P/L

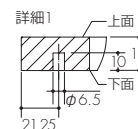


図番:木棚 19mm 289-443

対応シリーズ: Xero Twin P/L

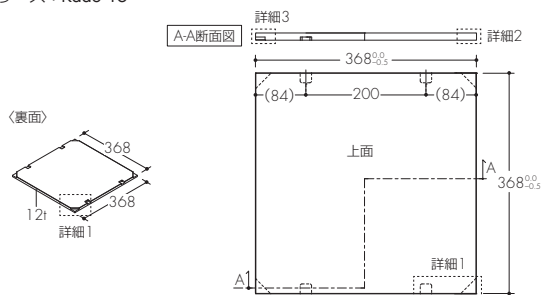


スリット芯々	617.5	992.5	1242.5
W	614	989	1239



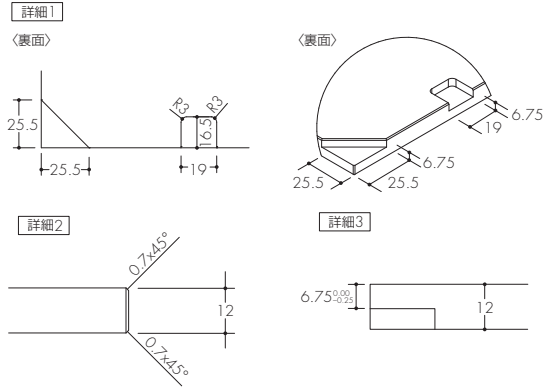
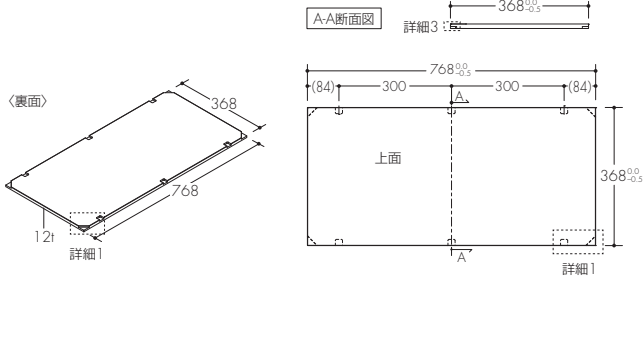
図番:木棚 365-838

対応シリーズ: Kado 15



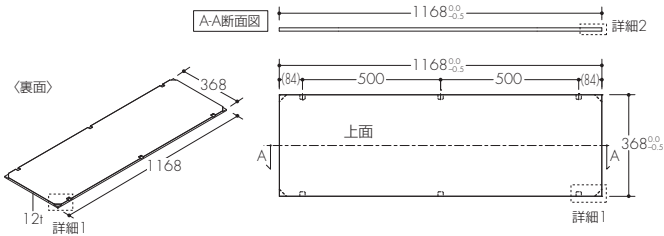
● 図番:木棚 365-839

対応シリーズ: Kado 15



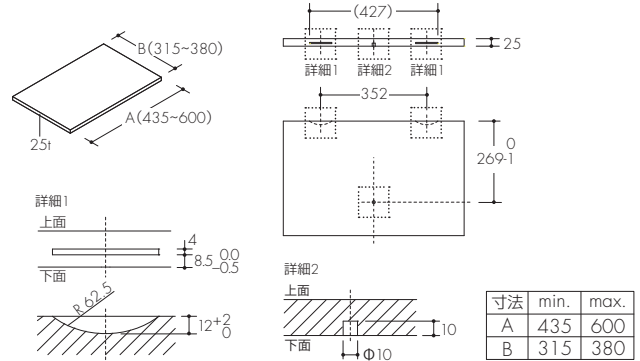
● 図番:木棚 365-878

対応シリーズ: Kado 15



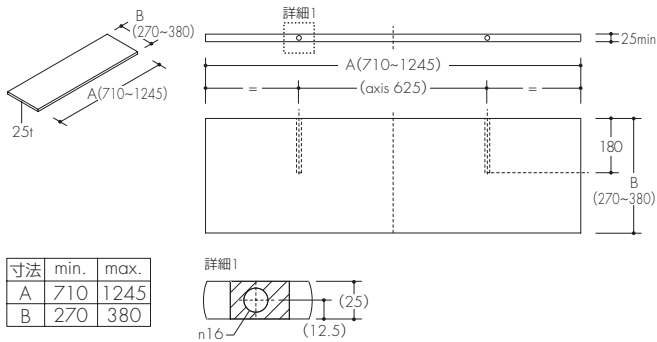
● 図番:木棚 375-895

対応シリーズ: Mono 20 P/L, Invisible 6 P/L, Beam, Xero Twin P/L



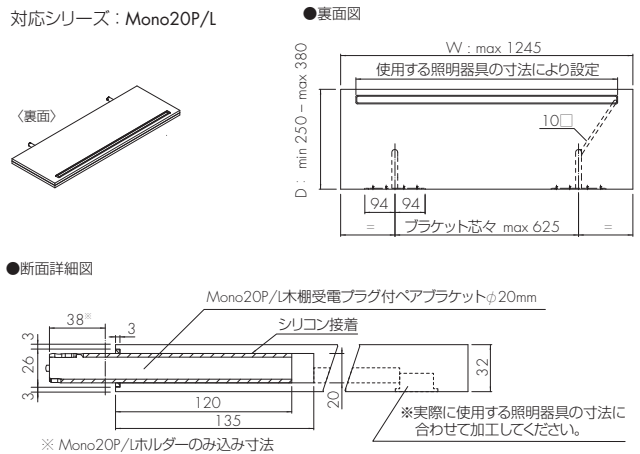
● 図番:木棚 380-025

対応シリーズ: Mono 20 P/L



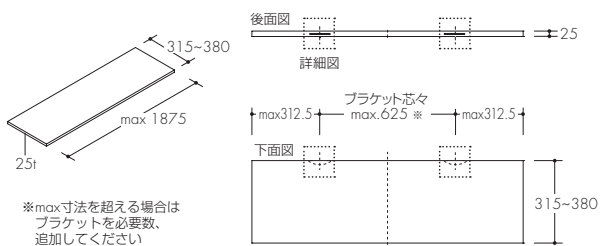
● 図番:木棚 704-396

対応シリーズ: Mono20P/L



● 図番:木棚 980-299

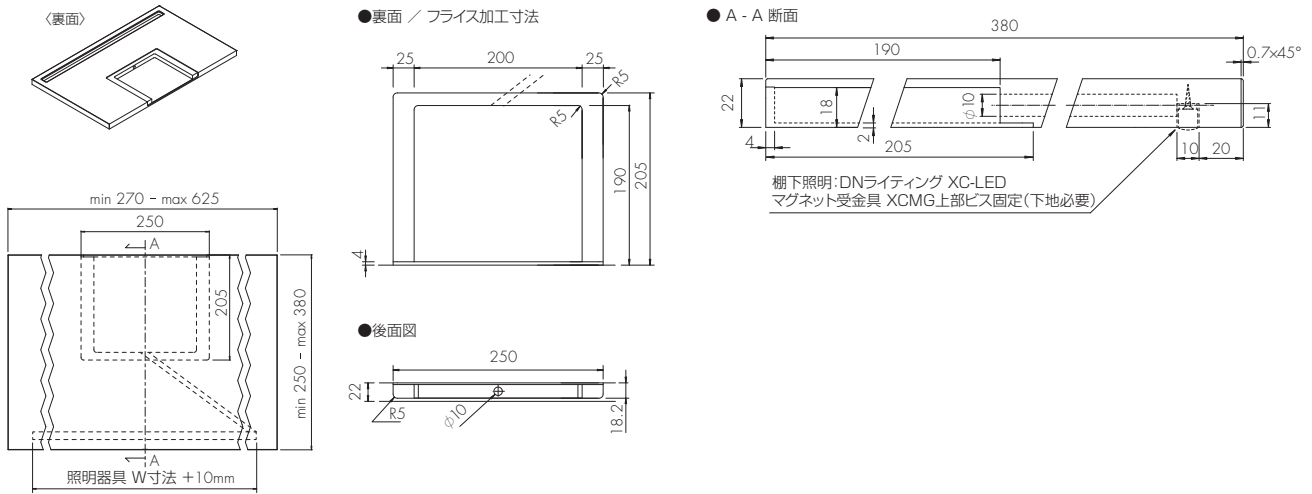
対応シリーズ: Mono 20P/L, Beam, Invisible 6 P/L, Xero Twin P/L



※max寸法を超える場合は  
ブラケットを必要数、  
追加してください

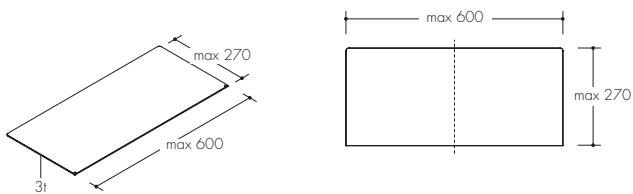
● 図番:木棚 991-217

対応シリーズ: Mono 20 P/L



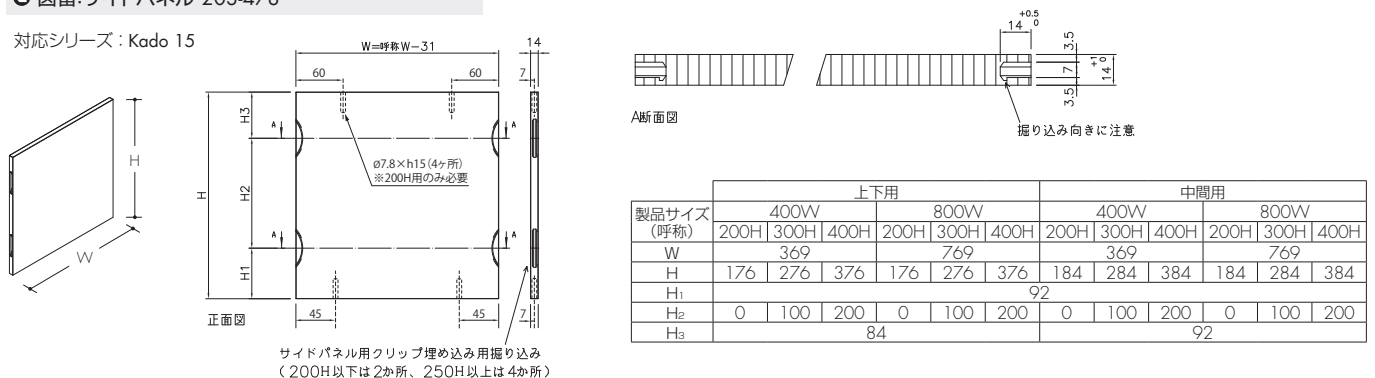
● 図番:アルミ棚3mm 035-664

対応シリーズ: Invisible 3



● 図番:サイドパネル 203-478

対応シリーズ: Kado 15





[www.okamura.co.jp/product/vrs/](http://www.okamura.co.jp/product/vrs/)

こちらのサイトからVisplay製品の  
さまざまな情報をご覧ください。

**OKamura**

オカムラは日本におけるVisplay(店舗用什器システム)の総販売代理店です。